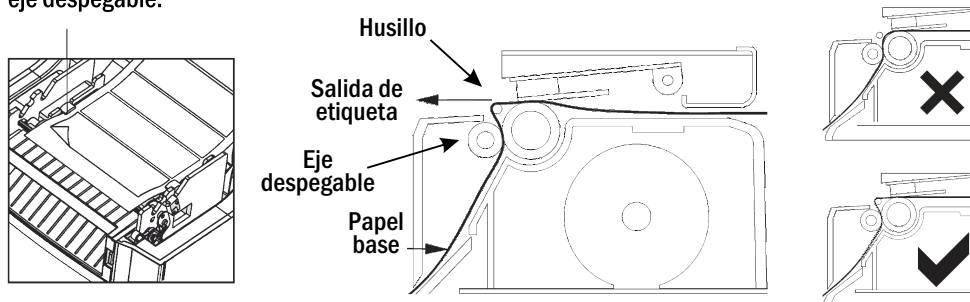


En caso de usar papel etiquetas siga las siguientes instrucciones:  
 Separe las etiquetas del papel base manualmente. Pase el papel base frente al husillo y por dentro del eje despegable.



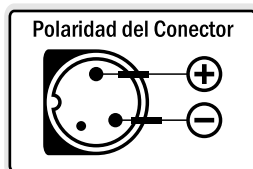
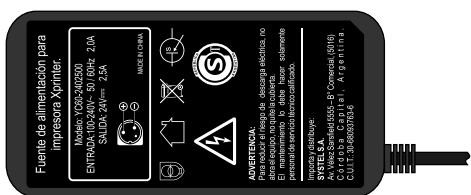
## 6. Información de Seguridad Eléctrica



Asegúrese de conectar este equipo únicamente con la alimentación especificada. Este requisito es indispensable para la validez de la GARANTÍA. No vierta líquidos en el interior del gabinete. Nunca tome la fuente de alimentación externa con las manos húmedas o sin calzado para conectarlo a la red de alimentación.

- Equipo con voltaje de funcionamiento inferior a 50V.
- Fuente de alimentación externa de aislación doble, sin descarga a tierra.
- En caso de rotura o de extravío de la fuente, utilizar el formato denominado "Switching" o "Conmutada" para mantener la calidad de la impresión. El uso de fuentes con transformador no permite una correcta impresión. Ante cualquier duda contacte al servicio técnico Systel (Atas) de su zona. Consulte la red de Atas disponible en [www.systel.com.ar](http://www.systel.com.ar)

Fuente de alimentación externa, provista con el impresor.



220VCA (AC) a 24VCC (DC) 2,5A

(Imagen ilustrativa, el modelo puede cambiar sin previo aviso)

# SYSTEL®

Prohibida la copia o reproducción parcial o total de la presente Guía.

SYSTEL S.A. - Telefax: (0351) 493 1001 Rot. - [systel@systel.com.ar](mailto:systel@systel.com.ar) - [www.systel.com.ar](http://www.systel.com.ar)

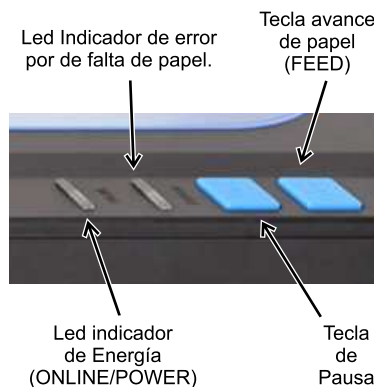
# SYSTEL®

cuando la calidad **pesa**

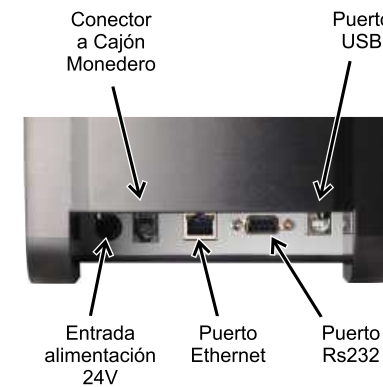
Guía Rápida del Usuario



## 1. Descripción de partes



Teclado



Panel posterior

## 2. Características generales

- Impresión térmica en papel continuo y etiqueta.
- Ancho del papel: 20 a 82 mm (±0,5mm).
- Velocidad de impresión: 152 mm/seg (máx.)
- Vida útil del cabezal: 150 km
- Vida útil del auto-corte: 1.5 millones de cortes.
- Resolución: 203 dpi (8 dot/mm).
- Alimentación: 24VCC (DC) 2,5A
- Potencia Máxima: 60W
- Potencia en Reposo: 1W
- Tecla de avance de papel (FEED).
- Indicadores de “energía” (POWER), de “falta de papel o calentamiento del cutter” (ERROR).
- Dimensiones generales: 231 x 163 x 150,7 mm de altura.
- Peso apróx. del equipo: 1,5 kg (sin papel).
- Soporta impresión de códigos de barra: CODE128, EAN128, ITF, CODE39, EAN13, EAN13+2, EAN13+5, EAN8, EAN8+2, EAN8+5, CODABAR, POSNET, UPC-A, UPCA+2, UPCA+5, UPC-E, UPCE+2, UPCE+5, CPOST, MSI, MSIC, PLESSEY, ITF14, EAN14.
- PDF417, QR CODE, Data Matrix.
- Sistema Operativo: Win XP / Win 7 / Win 8 / Win 10 / Android / IOS
- Interface: Serial+USB+Lan
- Memoria: DRAM: 4M; FLASH: 4M

## 3. Listado de accesorios

Cada impresor QUO NOVO que Ud. adquiere viene provisto de los siguientes accesorios:

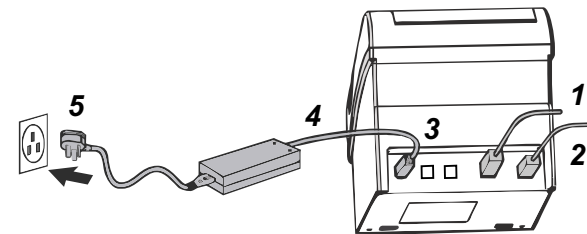
- 1 Cable comunicación Rs232
- 1 Cable comunicación USB
- 1 Fuente de alimentación externa.
- 1 Cable de alimentación.
- 1 Guía Rápida.
- 1 Listado de ATAS (Agentes Técnicos Autorizados Systal).



## 4. Encendido y conexión del equipo

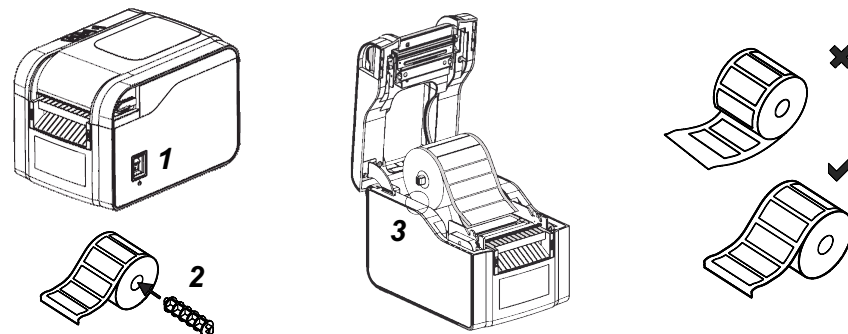
- 1 - Conecte el Cable de Comunicación Rs 232 con las balanzas Systal y UPA.
- 2 - En caso de usar PC conectelo mediante el Cable de Comunicación USB.
- 3 - En caso de usar CAJON MONEDERO, conectelo al puerto del impresor.
- 4 - Conecte la Fuente de Alimentación al impresor.
- 5 - Conecte el Cable de Alimentación desde la fuente a la red eléctrica.  
La fuente provista con el equipo está certificada, por tanto, para asegurar su correcto funcionamiento y calidad **NÓ LA CAMBIE.**

- 6 - Si lo conectó a la PC, instale los drivers descargandolo desde: [www.systal.com.ar/software-drivers/](http://www.systal.com.ar/software-drivers/)
- 7 - Encienda la balanza, luego el impresor.
- 8 - Verifique que el impresor tenga papel cargado, de esta forma, el impresor esta listo para comenzar a imprimir.

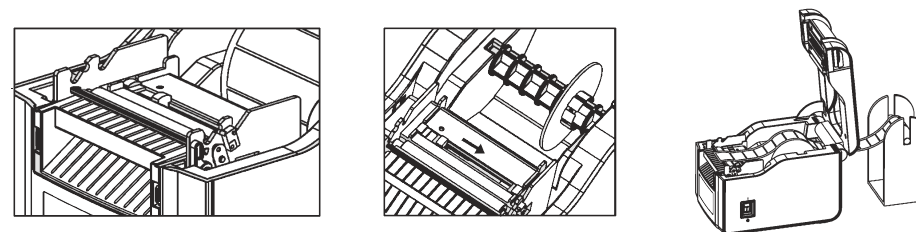


## 5. Cambio del papel

- 1 - Presione la tecla de apertura y abra la tapa.
- 2 - Inserte el eje en el rollo papel (continuo o etiqueta)
- 3 - Coloque el rollo papel con el eje en el impresor. Asegúrese de que el lado imprimible quede hacia arriba, como lo muestra la figura a continuación.

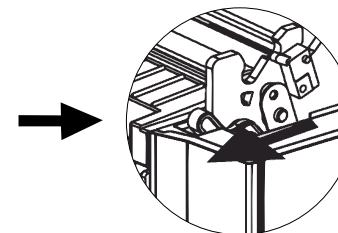
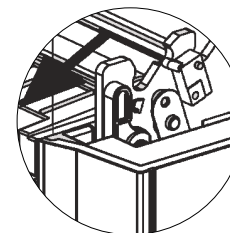


En caso de usar un rollo de papel (continuo o de etiqueta) menor a 80 milímetros de ancho, use las guías para centrarlo en el impresor. También tiene la opción de usar un porta rollo (no provisto en el equipo) para cuando el diámetro del mismo es mayor al que puede ir en el interior del impresor.



Tire hacia abajo de la palanca del rodillo despegable para desbloquearlo.

Cuando la palanca está parada el rodillo despegable está bloqueado.



Cuando la palanca está para abajo el rodillo despegable está desbloqueado.