

CUORA[®]neo



Cuora neo

El equipo diseñado y pensado para las grandes superficies

contacto@systel-global.com www.systel-global.com

SYSTEMEL



ROBUSTEZ

Innovador sistema táctil

Con una cubierta de aluminio-silicato, material de **alta durabilidad**, resistente a rayaduras, golpes, objetos punzantes, etc.



Ubicación del impresor

La posición del impresor facilita el recambio de papel y **evita averías** ante derrames de líquidos. Su cabezal de impresión posee el **triple de durabilidad** que el estándar de mercado.

Protección interna

La balanza cuenta con elementos de protección estancos para **evitar fallas** ocasionadas por el ingreso de insectos dentro de la balanza.



NEO es el único equipo del mercado que cuenta con estadísticas, reportes de maltrato y sensores de falla de red eléctrica.

BATERÍA INCORPORADA

Con una **batería incorporada**, lo que permite finalizar una operación en curso ante cortes de energía; garantizando así que el equipo continúe en normal funcionamiento más allá del tiempo de respuesta de UPS o generador eléctrico.

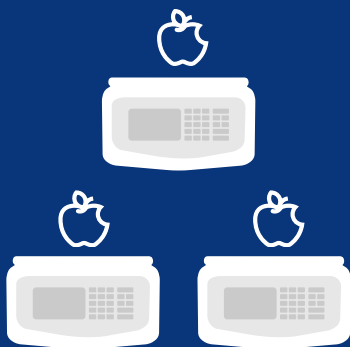


TECNOLOGÍA

Gracias a su conectividad de última generación y al uso de un motor de base de datos abierto, permite la actualización y sincronización de los datos de todos los productos. **Sumado a una potente suite de gestión, la actualización y consistencia de datos dejará de ser un problema en el sector.**

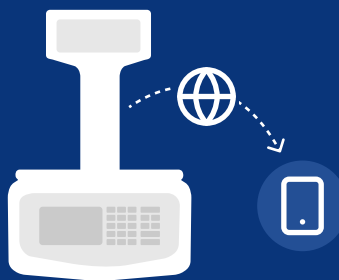
STAND ALONE

Los datos se guardan y replican en cada una de las balanzas.



CLIENTE SERVIDOR

Permite la conexión a base de datos externas para facilitar la actualización o gestionar cambios en la información de los PLUs.



AMPLIA CONECTIVIDAD

Asistencia remota, conexión a base de datos y la posibilidad de enlace con software ERP.





PANTALLAS FULL COLOR DE ALTA DEFINICIÓN

Brindando una imagen distinta al supermercado en mostradores de venta asistida. **Doble visor con alta resolución de 7 pulgadas favoreciendo una mayor visibilidad y rapidez de respuesta, tanto para el operador como el cliente.**

MÚLTIPLES MODOS DE VENTA

Es el único equipo del mercado que puede ser configurado para **venta asistida o autoservicio** (éste último disponible para NEO con mástil).



SOPORTE A DISTANCIA (VNC)



Permite la asistencia y soporte técnico mediante conexión remota directamente al equipo, para agilizar configuraciones y reducir tiempos de asistencia. **Además admite acceso web online mediante diferentes plataformas como mobile, computadoras y tablets; facilitando la configuración del equipo en cualquier momento.**

ENLAZABLE A PUNTOS DE VENTA, SOFTWARE DE GESTIÓN O ERP

Permite las más variadas y versátiles configuraciones de enlace al software de gestión de cada empresa, consiguiendo así una gestión automatizada de las transacciones del equipo. **Soporta esquemas de sincronización de datos multi-sucursal.**



Más de **100.000 PLUs**



Accesos directos **150**



Impresor **ticket / etiqueta**



Pantalla a color 7' **retroiluminado táctil**



USB



Ethernet TCP/IP



WiFi



Batería incorporada



Múltiples usuarios simultáneos



CONECTIVIDAD AVANZADA Y FLEXIBLE

Cada balanza integra conectividades Ethernet, WiFi y USB Host. *Con encriptación de datos, simplificando la instalación en planta.*



ETIQUETADO VERSÁTIL

Neo permite el uso de múltiples formatos y diseños personalizados de impresión (imágenes, logos, símbolos), siendo la única balanza del mercado que atiende la totalidad de las reglamentaciones de etiquetado de alimentos del Mercosur.

Primer equipo habilitado para etiquetado frontal según nueva ley de Octógonos. (Solo para Argentina).

PUBLICIDADES MULTIMEDIA

Posee incorporada una pantalla de cliente full color de altas resolución que **posibilita la incorporación de publicidades estáticas personalizables con imágenes, logo y descripción.**



ADMINISTRACIÓN DE PERMISOS A USUARIOS

Brinda la posibilidad de gestionar diferentes permisos a usuarios con el objetivo de restringir o habilitar determinadas funciones a cada uno según la necesidad. **Además admite múltiples usuarios simultáneos con perfiles configurables.**

REPORTES

Ofrece la posibilidad de emisión de reportes, auditoría, estadística de ventas, exportación de archivos (.XLS, .XLSX, .CSV, entre otros) e informes de ventas (gráficos).

Conexión para lector de códigos de barras para la obtención de PLUs.

Ingreso de PLU a través del teclado



Ingreso de PLU a través de lector



CUORA[®]neo

El equipo diseñado y pensado para las grandes superficies.



PRODUCTO	CAPACIDAD MÁXIMA	RESOLUCIÓN MÍNIMA	TARA MÁXIMA
Cuora Neo 15	15 kg	2 g de 0 - 6 kg 5 g de 6 - 15 kg	-5 kg
Cuora Neo 30	30 kg	5 g de 0 - 15 kg 10 g de 15 - 30 kg	-10 kg

MODELOS DISPONIBLES

- 15 kg con torre**
- 15 kg sin torre**
- 30 kg con torre**
- 30 kg sin torre**

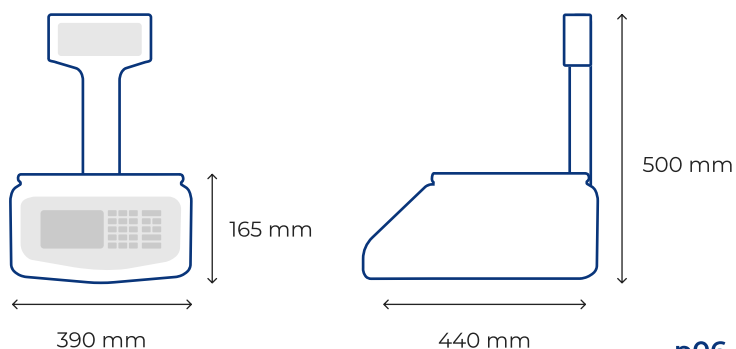
COLORES DISPONIBLES



PESO DE LA BALANZA

- 7,4 kg con torre**
- 7 kg sin Torre**

DIMENSIONES GENERALES



HARDWARE

- Procesador ARM Cortex A9 Cuad Core 1,2 GHz.
- 2 GB memoria RAM.
- 8GB memoria MMC.
- Base de datos en memorias SD 16GB clase 10
- Doble pantalla TFT de 7 pulgadas (800x480)
- Cabezal de impresión de 150km.
- Comunicaciones Ethernet (10/100/1000), WiFi, USB Host.
- Teclado y pantalla touch screen, capacitivo.

ACCESORIOS

Doble bandeja tradicional de acero inoxidable, de gran capacidad y construida en melamina antiderrame.

SISTEMA

- Sistema operativo Linux.
- Página WEB de gestión y reportes embebida.
- Base de datos Postgres embebido.
- Servidor web Apache embebido.

AUTONOMÍA

Con baterías internas 12V x 2,3Ah (x2).
Consumo: 150W.



Contacto:

Lucas Requena

+54 9 351 243-4726

www.sysstel.com.ar

lrequena@sysstel.com.ar